

## Mounting template / Gabarit d'installation / Dima di montaggio / Montageschablone / Plantilla de montaje

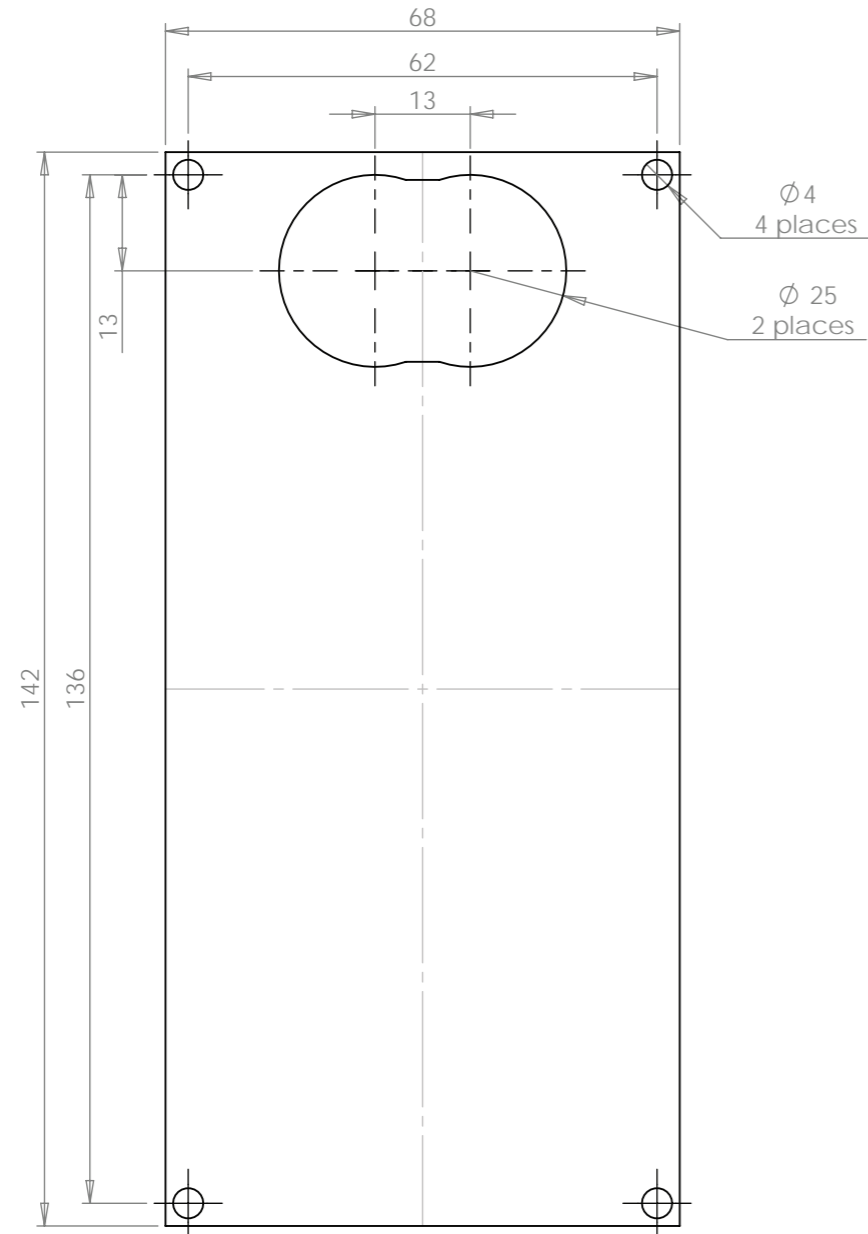
Cut four screw holes (one in each corner) and two holes for the DB9 connector.

Perçer quatre trous (un à chaque coin) et deux trous pour le connecteur DB9.

Praticare quattro fori per le viti (uno per angolo) e due fori per il connettore DB9.

Bohren Sie vier Schraubenbohrungen (eine je Ecke) und zwei Bohrungen für den DB9-Steckverbinder.

Cut four screw holes (one in each corner) and two holes for the DB9 connector.



	Installation: Keypad Mounting Kit
	Installation: Kit d'installation du clavier
	Installazione: Kit di montaggio tastiera
	Installation: Montagebausatz für Bedienfeld
	Instalación: Equipo de Montaje de Teclado

Ref. 4897 - 2011.11 / a

0477-0016-02

**WARNING:** Models 0023 to 0105: The keypad can be removed or replaced while the starter is running. It is not necessary to remove mains or control voltage.  
 Models 0145 to 1600: The busbar and/or heatsink are live whenever mains voltage is connected. Remove mains and control voltage from the soft starter before removing the cover.

**AVERTISSEMENT:** Modèles 0023 à 0105: Le clavier peut être démonté ou remplacé lorsque le démarreur est en fonctionnement. Il n'est pas nécessaire de couper la tension secteur ou de commande.  
 Modèles 0145 à 1600: les barres de puissance et/ou le radiateur sont sous tension lorsque la tension réseau est appliquée. Supprimer la tension réseau et de commande du démarreur progressif avant de retirer le capot.

**AVVERTENZA:** Modelli 0023 ~ 0105: È possibile rimuovere o sostituire la tastiera mentre l'avviatore è in funzione. Non è necessario togliere la tensione di rete o quella di controllo.  
 Modelli 0145 ~ 1600: La barra di distribuzione e/o il dissipatore di calore sono sotto tensione quando la tensione di rete è collegata. Togliere dall'avviatore statico la tensione di rete e la tensione di controllo prima di rimuovere il coperchio.

**WARNUNG:** Modelle 0023 bis 0105: Das Bedienfeld kann auch abgenommen oder umgesetzt werden, wenn der Starter in Betrieb ist. Ein Abschalten von Netzspannung oder Steuerspannungen ist nicht notwendig.  
 Modelle 0145 bis 1600: Bei anliegender Netzspannung führen auch die Stromschiene und/oder der Kühlkörper Hochspannung. Trennen Sie die Netzspannung- und die Steuerspannung vom Softstarter, bevor Sie das Gehäuse abnehmen.

**ADVERTENCIA:** Modelos 0023 a 0105: El teclado se puede quitar o reemplazar mientras el arrancador está en marcha. No es necesario quitar la tensión principal o de control.  
 Modelos 0145 a 1600: La barra colectora y/o el disipador de calor están vivos siempre que la tensión principal está conectada. Quitar la tensión principal o de control del arrancador suave antes quitar la cubierta.

## Description / Description / Descrizione / Beschreibung / Descripción

The soft starter keypad can be mounted up to 3 metres away from the soft starter, allowing remote control and monitoring. The keypad is rated IP65 when mounted correctly in accordance with these instructions.

Le clavier du démarreur progressif peut être installé jusqu'à 3 mètres du démarreur progressif, permettant une commande et une surveillance à distance. Le clavier assure une protection IP65 lorsqu'il est installé correctement en conformité avec ces instructions.

La tastiera dell'avviatore statico può essere montata fino a 3 metri di distanza dall'avviatore stesso, consentendo il monitoraggio ed il controllo a distanza. La tastiera è conforme alla classe di protezione IP65 se montata conformemente alle istruzioni.

Das Bedienfeld des Digistart IS/D3 kann in einer Entfernung von bis zu 3 Meter vom Softstarter montiert werden und so zur Fernbedienung und zur Überwachung genutzt werden. Bei ordnungsgemäßer Montage entsprechend dieser Anleitung erfüllt das Bedienfeld die Schutzklasse IP65.

El teclado Digistart IS/D3 se puede montar a hasta 3 metros de distancia del arrancador suave, permitiendo el control y monitorización remota. El teclado proporciona protección IP65 cuando se monta correctamente siguiendo estas instrucciones.

## Packing list / Contenu du kit / Distinta di imballo / Packliste / Lista de Contenido

1 x Cable, DB9, 3 metres	Câble, DB9, 3 mètres	Cavo, DB9, 3 metri	Kabel, DB9, 3 Meter	Cable, DB9, 3 metros
1 x Gasket	Joint	Guarnizione	Dichtung	Junta
4 x M3 x 16 Screw	Vis M3 x 16	Viti M3 x 16	Schrauben M3 x 16	Tornillo M3 x 16
4 x M3 Flat washer	Rondelles plates M3	Rondelle piane M3	Unterlegscheiben M3	Arandela M3
4 x M3 Spring washer	Rondelles frein M3	Rondelle elastiche M3	Federringe M3	Arandela de presión M3
4 x M3 Nut	Ecrous M3	Dadi M3	Muttern M3	Tuercas M3
2 x Jack screw	Vis de connecteur	Viti di pressione	Bundschraube	Espárragos
1 x Instruction Sheet	Notice d'instructions	Foglio di istruzioni	Anleitung	Hoja de instrucciones

For the latest manuals and software, please visit our website.

Pour obtenir la dernière version des notices et du logiciel, consulter notre site Web.

Per le versioni più recenti dei manuali e del software, visitare il nostro sito.

Die aktuellen Handbücher und die aktuelle Software finden Sie auf unsere Website.

Para obtener los manuales y software más recientes, por favor visite nuestro sitio web.



710-09087-00B

## Removing the keypad / Démontage du clavier / Rimozione della tastiera / Abnehmen des Bedienfelds / Extracción del teclado

To remove the keypad:

1. Models 0023 to 0220: open the soft starter's door.  
Models 0255 to 1600: remove the soft starter's front cover.
2. Insert a small screwdriver under the faceplate, at the base of the keypad, and use the screwdriver to lever the faceplate off the keypad. Lift the faceplate off completely.
3. Remove the two screws holding the keypad in place.
4. Lift the keypad gently off the soft starter. Pull the keypad forwards, to avoid damaging the DB9 connector.

Pour démonter le clavier:

1. Modèles 0023 à 0220: ouvrir la porte du démarreur progressif.  
Modèles 0255 à 1600: démonter le capot avant du démarreur progressif.
2. Insérer un petit tournevis sous la plaque avant, à la base du clavier, et faire levier pour dégager la plaque du clavier. Soulever la plaque complètement.
3. Retirer les deux vis fixant le clavier.
4. Soulever doucement le clavier. Tirer le clavier vers l'avant pour éviter d'endommager le connecteur DB9.

Per rimuovere la tastiera:

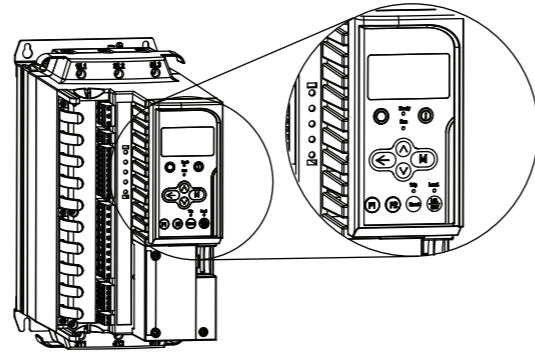
1. Modelli 0023 ~ 0220: aprire lo sportello del avviatore statico.  
Modelli 0255 ~ 1600: rimuovere il coperchio anteriore del avviatore statico.
2. Inserire un piccolo cacciavite sotto la piastra frontale alla base della tastiera e utilizzarlo per fare leva sulla piastra e staccarla dalla tastiera. Sollevare completamente la piastra frontale.
3. Rimuovere le due viti che fissano la tastiera in posizione.
4. Sollevare con delicatezza la tastiera separandolo dall'avviatore statico. Tirare la tastiera in avanti, in modo da non danneggiare il connettore DB9.

So nehmen Sie das Bedienfeld ab:

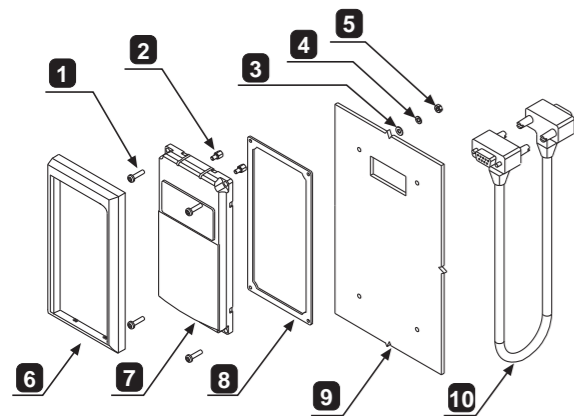
1. Bei 0023 bis 0220 öffnen Sie die Klappe des Softstarter.  
Bei 0255 bis 1600 nehmen Sie die Vorderblende des Softstarter ab.
2. Stecken Sie an der Unterseite des Bedienfelds einen kleinen Schraubendreher unter die Abdeckung und hebeln Sie die Abdeckung mit dem Schraubendreher vom Bedienfeld ab. Nehmen Sie die Abdeckung vollständig ab.
3. Schrauben Sie die zwei Befestigungsschrauben des Bedienfelds heraus.
4. Nehmen Sie das Bedienfeld vorsichtig vom Softstarter ab. Ziehen Sie das Bedienfeld nach vorn, damit der DB9-Steckverbinder nicht beschädigt wird.

Para extraer el teclado:

1. En modelos 0023 a 0220: abrir la puerta del arrancador suave.  
En modelos 0255 a 1600: quitar la tapa frontal del arrancador suave.
2. Insertar un pequeño destornillador debajo de la carátula, en la base del teclado, y usar el destornillador para hacer palanca y levantar la carátula del teclado. Levantar la carátula hacia fuera completamente.
3. Quitar los dos tornillos manteniendo el teclado en su sitio.
4. Levantar cuidadosamente el teclado para separarlo del arrancador suave. Tirar hacia adelante del teclado, para evitar dañar el conector DB9.



## Mounting the keypad / Installation du clavier / Montaggio della tastiera / Montieren des Bedienfelds / Montaje del teclado



<b>1</b>	Screw	Vis	Vite	Schraube	Tornillo
<b>2</b>	Jack screw	Vis du connecteur	Vite di pressione	Bundschraube	Espárrago
<b>3</b>	Flat washer	Rondelle plate	Rondella piana	Unterlegscheibe	Arandela
<b>4</b>	Spring washer	Rondelle frein	Rondella elastica	Federring	Arandela de presión
<b>5</b>	Nut	Ecrou	Dado	Mutter	Tuerca
<b>6</b>	Faceplate	Plaque avant	Piastra frontale	Abdeckung	Carátula
<b>7</b>	Keypad	Clavier	Tastiera	Bedienfeld	Teclado
<b>8</b>	Gasket	Joint	Guarnizione	Dichtung	Junta
<b>9</b>	Panel	Panneau	Pannello	Frontblende	Panel
<b>10</b>	Cable	Câble	Cavo	Kabel	Cable

1. Screw the two jack screws into the holes on each side of the DB9 connector on the back of the keypad.
2. Peel the backing off the gasket and stick to the back of the keypad. The screw holes in the gasket must align with the screw holes in the keypad.
3. Use the template on the back page to cut four (4) screw holes and two holes for the DB9 connector at the required location in the panel.
4. Align the keypad over the cutout and secure in place using the supplied screws.
5. Tighten the screws so that the gasket is compressed to approximately half its original thickness (torque approximately 1 Nm). If the screws are too loose, the gasket will not provide IP65 protection. Overtightening the screws can damage the keypad, gasket or panel.
6. Plug the DB9 cable into the back of the keypad and screw into the jack screws. Plug the other end into the soft starter. The keypad should activate.
7. Press the faceplate onto the front of the keypad.

1. Visser les deux vis de connecteur dans les trous de chaque côté du connecteur DB9 à l'arrière du clavier.
2. Oter la pellicule de protection du joint, et le coller à l'arrière du clavier. Les trous de vis du joint doivent correspondre avec les trous de vis du clavier.
3. Utiliser le gabarit de la dernière page pour percer quatre trous pour les vis et deux trous pour le connecteur DB9 à l'endroit prévu sur le panneau.
4. Placer le clavier sur l'ouverture, et le fixer à l'aide des vis fournies.
5. Serrer les vis de sorte que le joint en mousse soit comprimé de la moitié de son épaisseur d'origine (couple de 1 Nm environ). Si les vis ne sont pas assez serrées, le joint ne fournira pas une protection IP65. Un serrage excessif peut endommager le clavier, le joint ou le panneau.
6. Brancher le câble DB9 à l'arrière du clavier, et serrer les vis de connecteur. Brancher l'autre extrémité du câble au démarreur progressif. L'écran du clavier doit s'allumer.
7. Appuyer la plaque avant sur le devant du clavier.

1. Avvitare le due viti di pressione nei fori su ciascun lato del connettore DB9 sul retro della tastiera.
2. Staccare la pellicola protettiva della guarnizione e applicare la guarnizione sul retro della tastiera. I fori in corrispondenza delle viti nella guarnizione devono essere allineati con gli omologhi fori nella tastiera.
3. Utilizzando la dima fornita sul retro del documento, praticare sul pannello, nella posizione richiesta, quattro fori per le viti e due fori per il connettore DB9.
4. Allineare la tastiera in corrispondenza del supporto, quindi fissarla in posizione mediante le viti in dotazione.
5. Serrare le viti in modo che la guarnizione di espanso risulti compressa fino a metà dello spessore originale (coppia di circa 1 Nm). Se le viti sono troppo lasche, la guarnizione non sarà in grado di assicurare la protezione IP65. Un serraggio eccessivo delle viti può danneggiare la tastiera, la guarnizione o il pannello.
6. Inserire il cavo DB9 sul retro della tastiera, quindi avvitare le viti di pressione. Inserire l'altra estremità nell'avviatore statico. Il display della tastiera dovrebbe attivarsi.
7. Premere la piastra frontale contro la parte anteriore della tastiera.

1. Schrauben Sie die beiden Bundschrauben in die Bohrungen an den beiden Seiten des DB9-Steckverbinders an der Rückseite des Bedienfelds.
2. Ziehen Sie die Schutzschicht von der Dichtung ab und kleben Sie die Dichtung auf die Rückseite des Bedienfelds. Die Schraubenöffnungen in der Dichtung müssen mit den Schraubenbohrungen im Bedienfeld übereinstimmen.
3. Bohren Sie mit Hilfe der Schablone auf der Rückseite vier Schraubenbohrungen und zwei Bohrungen für den DB9-Steckverbinder an den entsprechenden Positionen in die Frontblende.
4. Setzen Sie das Bedienfeld auf den Ausschnitt in der Vorderblende auf und befestigen Sie das Bedienfeld mit Hilfe der beiliegenden Schrauben.
5. Ziehen Sie die Schrauben so fest an, dass die Schaumgummidichtung auf ca. die Hälfte ihrer ursprünglichen Dicke zusammengedrückt wird (Anzugsmoment ca. 1 Nm). Wenn die Schrauben nicht fest genug angezogen werden, kann die Dichtung keinen Schutz nach Schutzklasse IP65 erreichen. Durch ein zu festes Anziehen der Schrauben können das Bedienfeld, die Dichtung und/oder die Vorderblende beschädigt werden.
6. Schließen Sie das DB9-Kabel an der Rückseite des Bedienfelds an und schrauben Sie die zwei Bundschrauben ein. Schließen Sie das andere Ende des Kabels an den Softstarter an. Die Anzeige des Bedienfelds sollte jetzt einschalten.
7. Drücken Sie die Abdeckung auf die Vorderseite des Bedienfelds.

1. Atornillar los dos espárragos en los agujeros a cada lado del conector DB9 en la parte trasera del teclado.
2. Quitar el soporte de la junta y pegar en la parte trasera del teclado. Los agujeros de los tornillos de la junta se deben alinear con los agujeros del teclado.
3. Utilizar la plantilla de la contraportada para cortar cuatro agujeros de los tornillos y dos agujeros para el conector DB9 en el lugar adecuado del panel.
4. Alinear el teclado sobre el corte y sujetarlo en su sitio utilizando los tornillos suministrados.
5. Apretar los tornillos de tal forma que la junta de espuma esté comprimida a la mitad de su espesor original (mediante un par de 1 Nm aproximadamente). Si los tornillos están demasiado flojos, la junta no proporcionará la protección IP65. Un apriete demasiado fuerte puede dañar el teclado, la junta o el panel.
6. Conectar el cable DB9 a la parte trasera del teclado y atornillar los dos espárragos. Conectar el otro extremo al arrancador suave. La pantalla del teclado deberá activarse.
7. Presionar la carátula en el frontal del teclado.

## Synchronising the keypad and the starter / Synchronisation du clavier et du démarreur / Sincronizzazione della tastiera con l'avviatore / Synchronisieren von Bedienfeld und Starter/ Sincronizando el Teclado y el Arrancador

When a keypad is connected to a soft starter, it synchronises its parameter settings with the settings in the soft starter. The default action is to copy the parameter settings from the keypad to the soft starter. To change the action, use the  $\wedge$  and  $\vee$  buttons. Press **M** to proceed. If any of the settings in the keypad are not valid for the starter, the keypad loads the default values.

Lorsqu'un clavier est relié à un démarreur progressif, il synchronise ses paramètres avec ceux du démarreur. Par défaut, les paramètres du clavier sont copiés dans le démarreur progressif. Pour changer d'action, utiliser les boutons  $\wedge$  et  $\vee$ . Appuyer sur **M** pour continuer. Si certains paramètres du clavier ne sont pas valides pour le démarreur, le clavier charge les valeurs par défaut.

Quando una tastiera è collegato a un avviatore statico, le impostazioni dei parametri sono sincronizzate con quelle dell'avviatore statico. L'azione predefinita è quella di copiare le impostazioni del parametro dalla tastiera all'avviatore statico. Per modificare l'azione, utilizzare i pulsanti  $\wedge$  e  $\vee$ . Premere **M** per proseguire. Se alcune impostazioni della tastiera non sono valide per l'avviatore, la tastiera carica i valori predefiniti.

Wenn ein Bedienfeld an einem Softstarter angeschlossen ist, synchronisiert es seine Parametereinstellungen mit den Einstellungen im Softstarter. In der Voreinstellung werden die Parametereinstellungen vom Bedienfeld in den Softstarter kopiert. Wählen Sie bei Bedarf anhand der Tasten  $\wedge$  und  $\vee$  eine andere Aktion aus. Drücken Sie **M**, um fortzusetzen. Wenn Einstellungen im Bedienfeld für den Softstarter nicht zulässig sind, lädt das Bedienfeld die Standardwerte.

Cuando un teclado se conecta a un arrancador suave, éste sincroniza sus ajustes de parámetros con los ajustes del arrancador suave. La acción predeterminada es copiar los ajustes de parámetros del teclado en el arrancador suave. Para cambiar la acción, usar los botones  $\wedge$  y  $\vee$ . Pulsar **M** para continuar. Si alguno de los ajustes del teclado no es válido para el arrancador, el teclado carga los valores predeterminados.